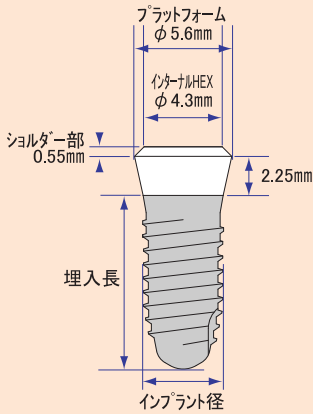


# BW-Type

## インプラント

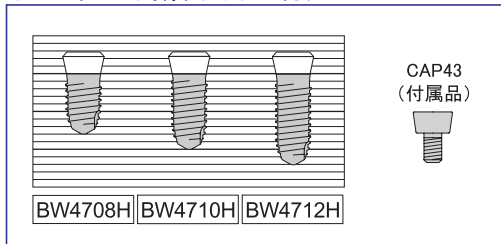


素材: 純チタン製  
 表面処理: ABS  
 挿入ジグ付  
 封鎖キャップ付  
**[ γ線滅菌済 ]**

Bタイプのワイドタイプです。(歯肉貫通部は平均的な歯肉の厚さになっています)  
 細めのインプラントを選択し、植立を行った際、初期固定が得られない状況でのバックアップ用や抜歯窩などの大きな欠損部への植立を想定したインプラントです。  
 大臼歯部や単独植立、上顎臼歯部などに適しています。

### MYTIS Arrow Implant φ4.7mm

インプラント封鎖キャップ付)



インプラント植立後、アバットメント嵌合部は封鎖キャップで封鎖してください。  
 封鎖キャップ・カバースクリュー取付ツール: HEXドライバー

2次オペを行いインプラントに取り付けた封鎖キャップを取り外し、ヒーリングキャップを取り付け、歯肉調整を行った後にアバットメントを取り付けてください。

カバースクリュー

